

FEIDER

MACHINES

ROLMAAIER FTDTR4870

ORIGINELE

GEBRUIKSAANWIJZING



WAARSCHUWING: LEES DEZE INSTRUCTIES ALVORENS HET APPARAAT TE GEBRUIKEN.

BUILDER SAS

Zi du Casque, 32 rue Aristide Bergès, 31270 Cugnaux - Frankrijk

Made in PRC



INHOUDSOPGAVE

1. Veiligheidsinstructies	3
2. Montage.....	9
3. Voor de operatie	12
4. Operatie.....	14
5. Onderhoud.....	17
6. Opslag	23
7. VERKLARING VAN OVEREENSTEMMING.....	24
8. GARANTIE	25
9. PRODUCTSTORING.....	26
10. GARANTIE-UITSLUITINGEN	27

1. Veiligheidsberichten

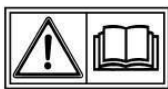
Uw veiligheid en die van anderen is erg belangrijk. In deze handleiding en op de maaier vindt u belangrijke veiligheidsinformatie. Deze informatie waarschuwt u voor mogelijke gevaren die u of anderen kunnen verwonden. Lees deze instructies zorgvuldig.

Natuurlijk is het niet praktisch of mogelijk om u te waarschuwen voor alle gevaren die verbonden zijn aan het bedienen of onderhouden van een grasmaaier. Je moet je eigen oordeel gebruiken.

U vindt hier belangrijke veiligheidsinformatie in verschillende vormen:

Veiligheidslabels - op de grasmaaier.

Instructies - hoe deze maaier correct en veilig te gebruiken.



Belangrijk! Lees de gebruiksaanwijzing voordat u het apparaat in gebruik neemt.



Gevaar door uitgeworpen voorwerpen.

Houd een veilige afstand tot andere mensen tijdens het werk



Waarschuwing: Ontkoppel de bougiekabel van de bougie en lees de instructies alvorens reparaties of onderhoud uit te voeren.



Het gevaar om jezelf te snijden.

Bladen in beweging. Breng geen handen of voeten in de buurt van of onder de opening van de snijplaat.

Veiligheidsinstructies- voorafgegaan door een veiligheidsinstructie en één van de drie signaalwoorden: GEVAAR, WAARSCHUWING of VOORZICHTIG.



DANGER Als u de instructies niet opvolgt, wordt u gedood of ernstig gewond.



WARNING Als u de instructies niet opvolgt, wordt u gedood of ernstig gewond.

gewond.  **CAUTION** U kunt gewond raken als u de instructies niet opvolgt.

Elk bericht vertelt u wat het gevaar is, wat er kan gebeuren en wat u kunt doen om letsel te voorkomen of te beperken.

Instructies

- Lees de instructies zorgvuldig. Maak uzelf vertrouwd met de bediening en het juiste gebruik van het apparaat.
- Laat deze maaier nooit door kinderen gebruiken. Als de maaier aan iemand anders wordt doorgegeven, geef hem dan ook deze instructies. Zorg er ook voor dat deze persoon de machine alleen gebruikt na de nodige instructies te hebben ontvangen. Lokale wetten kunnen de leeftijd van de gebruiker beperken.
- Maai nooit als er mensen, vooral kinderen, of dieren in de buurt zijn.

- Vergeet niet dat de exploitant of gebruiker verantwoordelijk is voor ongevallen of gevaren die zich kunnen voordoen voor andere personen of hun eigendommen.
- Laat u zo nodig door een ervaren persoon opleiden om dit gereedschap veilig te gebruiken.

Voorbereiding

- Draag altijd slipvrije voetbescherming en een lange broek tijdens het maaien. Gebruik de machine niet op blote voeten of met open sandalen.
- Draag persoonlijke beschermingsmiddelen die ten minste het volgende omvatten: Beschermende kleding, handschoenen, voetbescherming, masker, oog- en oorbescherming
- Inspecteer de plaats waar het toestel zich bevindt zorgvuldig en verwijder alle vreemde voorwerpen zoals stenen, speelgoed, stokken en draden.
- WAARSCHUWING - Benzine is licht ontvlambaar.
 - Vul brandstof bij alvorens te starten. Verwijder de brandstofdop niet terwijl de machine loopt of heet is.
 - Als er brandstof is gemorst of gelekt, probeer dan niet de machine te starten, maar verplaats de machine weg van het lek en vermijd het creëren van een ontstekingsbron totdat de benzinedampen zijn verdwenen.
 - Tank alleen buiten en rook niet tijdens het tanken.
 - Bewaar brandstof in speciaal daarvoor bestemde tanks.
 - Vervang de brandstoftank of de defecte brandstofconnector veilig.
- Vervang defecte dempers.
- Controleer voor gebruik altijd visueel of de messen, de messamenstelling en de messensluiting niet versleten of beschadigd zijn. Vervang messen en messensets die niet in goede staat verkeren om het evenwicht te bewaren. Gebruik altijd de aanbevolen messen. Neem contact op met de fabrikant of uw dealer voor een lijst met aanbevolen messen. Niet aanbevolen bladen kunnen storingen, verwondingen en ongevallen veroorzaken.
- De messen moeten uitgebalanceerd zijn om een goede werking en veilig werken te garanderen.

Operatie

- Gebruik het apparaat niet in gesloten ruimten, omdat anders gevaarlijke koolmonoxide-emissies kunnen ontstaan.
- Maai alleen bij daglicht of bij goed kunstlicht. Zorg altijd voor goed zicht.
- Vermijd indien mogelijk het gebruik van de machine op vettig gras.
- Wees altijd veilig op de piste.
- Lopen, niet rennen.
- Voor grasmaaiers: maai dwars op de helling, nooit van boven naar beneden.
- Wees uiterst voorzichtig bij het veranderen van richting op hellingen.
- Stop de messen als de maaier tijdens het transport moet worden gekanteld, als u andere gebieden dan gras doorkruist en als u de maaier moet vervoeren vanwege het te maaien gebied.
- Niet maaien op steile hellingen.
- Wees uiterst voorzichtig wanneer u de maaier kantelt of naar u toe trekt.
- Gebruik de maaier nooit met defecte afschermingen of zonder beveiligingen zoals deflectorplaten of opvangbakken.

- Verander de configuratie van de motor niet en verhoog de snelheid niet.
- Om te starten moeten alle messen worden uitgeschakeld, de versnellingen moeten in neutraal staan, de hendel van de tractieaandrijving moet worden losgelaten. Plaats je voet ver weg van de messen.
- Lees alle instructies zorgvuldig door voordat u de motor start en maak uzelf ermee vertrouwd.

- Kantel de maaier niet wanneer u de machine start of de motor inschakelt, tenzij de maaier gekanteld moet worden om te starten. In dit geval niet verder kantelen dan absoluut noodzakelijk en alleen het deel optillen dat het verst van de gebruiker verwijderd is.
- Start de machine niet door voor de uitwerper te gaan staan.
- Plaats handen en voeten niet in de buurt van of onder draaiende onderdelen. Houd de opening van de grasmaaier schoon.
- Pak de maaier nooit op of draag hem nooit terwijl hij loopt.
- Stop de machine, verwijder de contactsleutel en verwijder de bougie:
 - Voordat u de grasvanger reinigt of ontstopt.
 - Voordat u de maaier controleert, schoonmaakt en eraan werkt.
 - Na het raken van een object. Controleer de maaier op schade en repareer deze voordat u hem weer gebruikt.
 - Als de maaier abnormaal begint te trillen, stop dan onmiddellijk de motor en controleer hem volgens de voorgaande aanbevelingen.
- De bedieningselementen moeten altijd op hun goede werking worden gecontroleerd. In geval van een storing mag het apparaat niet worden gebruikt en moet het voor controle naar een servicepartner worden gebracht.
- Schakel de motor onmiddellijk uit:
 - Elke keer dat u het gereedschap met rust laat en het werkgebied verlaat
 - Voor het tanken.
- Parkeer het gereedschap op een veilige plaats wanneer het niet in gebruik is.
- Beweeg langzaam als je beweegt.
- De grasmaaier mag niet worden gebruikt op hellingen en in de buurt van hellingen, sloten of taluds; als het apparaat op dergelijke plaatsen moet worden gebruikt, wees dan extra voorzichtig en bedien het apparaat met voorzichtigheid.
- Knoei niet met de veiligheidssystemen of -functies van de maaier en maak deze niet onklaar;
- De machinist mag de instellingen van de verzegelde toerentalregeling niet wijzigen of manipuleren.

Onderhoud en opslag

- Controleer en draai alle schroeven en bouten aan om ervoor te zorgen dat de eenheid in veilige bedrijfstoestand is.
- Berg de maaier nooit binnen op met benzine in de tank, omdat de dampen een felle vlam of vonken kunnen veroorzaken.
- Laat het apparaat afkoelen voordat u het in een gesloten ruimte opbergt.
- Houd de machine schoon, zonder gras, zonder vet, de uitlaatdemper en de motor koel, ontkoppel indien nodig de accu en leeg de brandstoftank om het risico op brand te verminderen.
- Controleer regelmatig de toestand van de grasvanger en of deze beschadigd is.
- Vervang om veiligheidsredenen versleten en beschadigde onderdelen.
- Als de brandstoftank moet worden geleegd, moet dit buiten gebeuren.

Speciale veiligheidsinstructies

- Gebruik de maaier altijd met de opvangzak en/of deflector in de daarvoor bestemde positie.
- Schakel de motor uit voordat u de opvangzak leegt of de maaiunit verwisselt.

Hoogte.

- Steek nooit uw handen of voeten onder de maaier of onder de grasafvoer wanneer de motor draait.
- Verwijder vóór het maaien alle vreemde voorwerpen uit het gras die door de machine kunnen worden weggegooid.
- Houd kinderen en huisdieren op veilige afstand wanneer u de maaier gebruikt.
- Til de maaier nooit op als de motor start.
- Alcohol, drugs, maar ook ziekte, koorts en vermoeidheid verminderen uw reactievermogen. Gebruik in dergelijke omstandigheden geen elektrisch gereedschap.
- Verander nooit de nominale snelheid van de motor.
- Til of draag het apparaat nooit met draaiende motor.
- Voordat de motor wordt gestart, moet de helmstok worden losgelaten.
- Plaats de opvangzak in de daarvoor bestemde positie voordat u gaat maaien.
- Gebruik de maaier niet als het regent of als het gras nat is.
- Til nooit de achterkant van de maaier op wanneer u de motor start en plaats nooit uw handen of voeten onder het maaidek of in de uitblaasopening terwijl de motor draait.
- Schakel in de volgende gevallen de motor uit en verwijder de bougiestekker:
 - Voordat u onder de maaier of bij de uitstroomopening werkt.
 - Voor elk onderhoud, reparatie of inspectie.
 - Voordat u de maaier vervoert, optilt of opbergt.
 - Als u de maaier onbeheerd achterlaat of de maaihoogte verandert.
 - Voor het verwijderen en legen van de opvangzak.
- Schakel de motor uit na het raken van een vreemd voorwerp en inspecteer de maaier zorgvuldig op schade. Breng de maaier zo nodig naar een erkend servicecentrum voor reparatie.
- Als de maaier ongewoon trilt, probeer dan de oorzaak te achterhalen en breng uw maaier naar een erkende reparatiewerkplaats.
- Controleer regelmatig of de bouten, moeren en schroeven goed zijn aangedraaid voor een veilige werking van de maaier.
- Gebruik het toestel niet op plaatsen waar gevaar voor licht bestaat.
- Gebruik het gereedschap bij daglicht of goede verlichting. Houd omstanders altijd uit de buurt.
- Waarschuwing: Wees uiterst voorzichtig wanneer u de maaier gebruikt op hellingen en in de buurt van hellingen, sloten of taluds; zorg er altijd voor dat u stevig staat en blijf alert.
- de veiligheidssystemen of -functies van de maaier mogen niet worden gemanipuleerd of uitgeschakeld;
- De machinist mag de instellingen van de verzegelde toerentalregeling niet wijzigen of manipuleren;
- De bediener moet een adequate opleiding krijgen van een ervaren persoon alvorens de machine voor het eerst te gebruiken.
- Waarschuwing: Gebruik het apparaat niet als u moe, ziek of onder invloed van alcohol of andere drugs bent;
- Zet het apparaat veilig neer voordat u het verlaat. Het apparaat moet worden uitgeschakeld.
- De grasmaaier mag niet worden gebruikt zonder de gehele grasopvangbak of

- de zelfsluitende afscherming van de uitwerpopening is aangebracht;
- Waarschuwing: Wees voorzichtig met de uitlaatgassen. Adem ze niet in.
 - Draag geschikte kleding, bijvoorbeeld een lange broek en beschermende uitrusting: antislip.

Voetbescherming, gehoorbescherming, oogbescherming en handschoenen.

- Beperk de duur van de activiteit om gezondheidsproblemen te voorkomen. Gun jezelf voldoende rust. Geluidsoverlast en trillingen kunnen de gezondheid negatief beïnvloeden.
- **WAARSCHUWING:** Er bestaat een risico dat de messen bewegen. Hanteer de messen altijd wanneer ze volledig stilstaan en draag beschermende handschoenen.
- **WAARSCHUWING:** Er bestaat een risico dat de messen bewegen. Hanteer de messen altijd wanneer ze volledig stilstaan en draag beschermende handschoenen.

Brandstofbehandeling

Wees voorzichtig met brandstoffen. Ze zijn brandbaar en de dampen zijn explosief.

Gebruik alleen een goedgekeurde container.

Verwijder nooit de tankdop en voeg nooit brandstof toe terwijl het apparaat is ingeschakeld.

Schakel het apparaat uit en laat de motor en de uitlaatonderdelen afkoelen alvorens brandstof toe te voegen.

Niet roken.

Tank nooit in een kamer.

Bewaar het apparaat en de brandstoftank nooit in ruimtes met open vuur, bijv. in de buurt van een boiler.

Als er brandstof is gemorst, mag u niet proberen de machine te starten. Ruim gemorste brandstof op.

Plaats de tankdop na het tanken terug en draai hem vast.

Volg de aanwijzingen in deze handleiding nauwkeurig op wanneer u het apparaat met brandstof vult.

Voor onderhoud en opslag

Schakel het apparaat uit en wacht tot het volledig tot stilstand is gekomen. Zorg ervoor dat alle bewegende delen tot stilstand zijn gekomen.

Laat de machine afkoelen voordat u inspecties, aanpassingen, onderhoud, service en opslag uitvoert.

Bewaar het apparaat zodanig dat de brandstofdampen geen vlammen of vonken bereiken.

Het vervoer van de eenheid moet worden beveiligd om het morsen van brandstof, ongevallen en verwondingen te voorkomen.

Resterende risico's

Zelfs als u dit product gebruikt in overeenstemming met alle veiligheidsvoorschriften, bestaat er nog steeds gevaar voor letsel en schade. De volgende gevaren kunnen voortvloeien uit het ontwerp en de constructie van dit product:

Bij het snijden bestaat het risico van letsel en materiële schade door aanhechtingen of de plotselinge impact van verborgen voorwerpen.

Er is kans op letsel en ongelukken door rondvliegende voorwerpen. Langdurig gebruik van dit product stelt de bediener bloot aan trillingen die kunnen leiden tot de zogenaamde "witte vinger ziekte". Om het risico te verminderen, draag

Handschoenen en hou je handen warm.

Als een van de symptomen van het "witte vingersyndroom" optreedt, moet u onmiddellijk een arts raadplegen. Symptomen van "witte vinger" zijn gevoelloosheid, verlies van gevoeligheid, tintelingen, pijn, verlies van kracht, kleurveranderingen of huidveranderingen. Deze symptomen treden meestal op aan de vingers, handen of polsen. Het risico neemt toe bij lage temperaturen.

Langdurige blootstelling aan lawaai kan de gezondheid van de bestuurder aantasten. Tijdens het werken met het gereedschap moet altijd gehoorbescherming worden gedragen. De bediening van het gereedschap moet worden beperkt en tussen twee sessies moet een pauze worden ingelast (bv. 10 minuten bediening en 20 minuten pauze).

Beoogd gebruik

Dit apparaat is alleen geschikt voor het maaien van gras in woongebieden. Het apparaat is bestemd voor huishoudelijk gebruik. Het is niet bedoeld voor continu professioneel gebruik. Elk ander gebruik dat niet uitdrukkelijk is toegestaan in deze handleiding kan schade toebrengen aan het apparaat en een ernstig risico vormen voor de gebruiker.

Dit apparaat is bedoeld voor gebruik door volwassenen. Kinderen en personen die niet bekend zijn met deze instructies mogen dit apparaat niet gebruiken. De gebruiker is verantwoordelijk voor ongevallen of schade veroorzaakt aan personen of hun eigendom. De fabrikant is niet aansprakelijk voor schade veroorzaakt door onjuist gebruik of onjuiste behandeling.

● **BENZINE IS LICHT ONTVLAMBAAR**

- Bewaar benzine in een speciaal daarvoor bestemde jerrycan.
- Vul de tank met een trechter en voer de procedure buiten uit. Niet roken. Gebruik geen mobiele telefoon.
- Vul benzine en olie bij voordat u de motor start. Open nooit de tankdop om benzine bij te vullen als de motor loopt of nog warm is.
- Start de motor niet als er benzineresten in de lucht hangen, verplaats de maaier uit de buurt van het gebied waar benzine is gesplitst en vermijd elk contact met een hete bron totdat de gesplitste benzine volledig is verdampt.
- Draai de brandstofdop vast en sluit de tankdop goed af.

TECHNISCHE GEGEVENS

Nominaal vermogen 3,6 kW

Maximaal motortoerental (draaifrequentie) 2800 min⁻¹ Massa van de machine 39,2 kg

Maaibreedte 48 cm

Geluidsvermogensniveau:95,6dB(A)

K=0,32dB(A) Geluidsdruk niveau:86,2dB(A)

K=2,5dB(A) Trillingswaarde:4,844m/s²

K=1,5m/s² Gegarandeerd

geluidsvermogensniveau 96 dB (A)

2. Montage

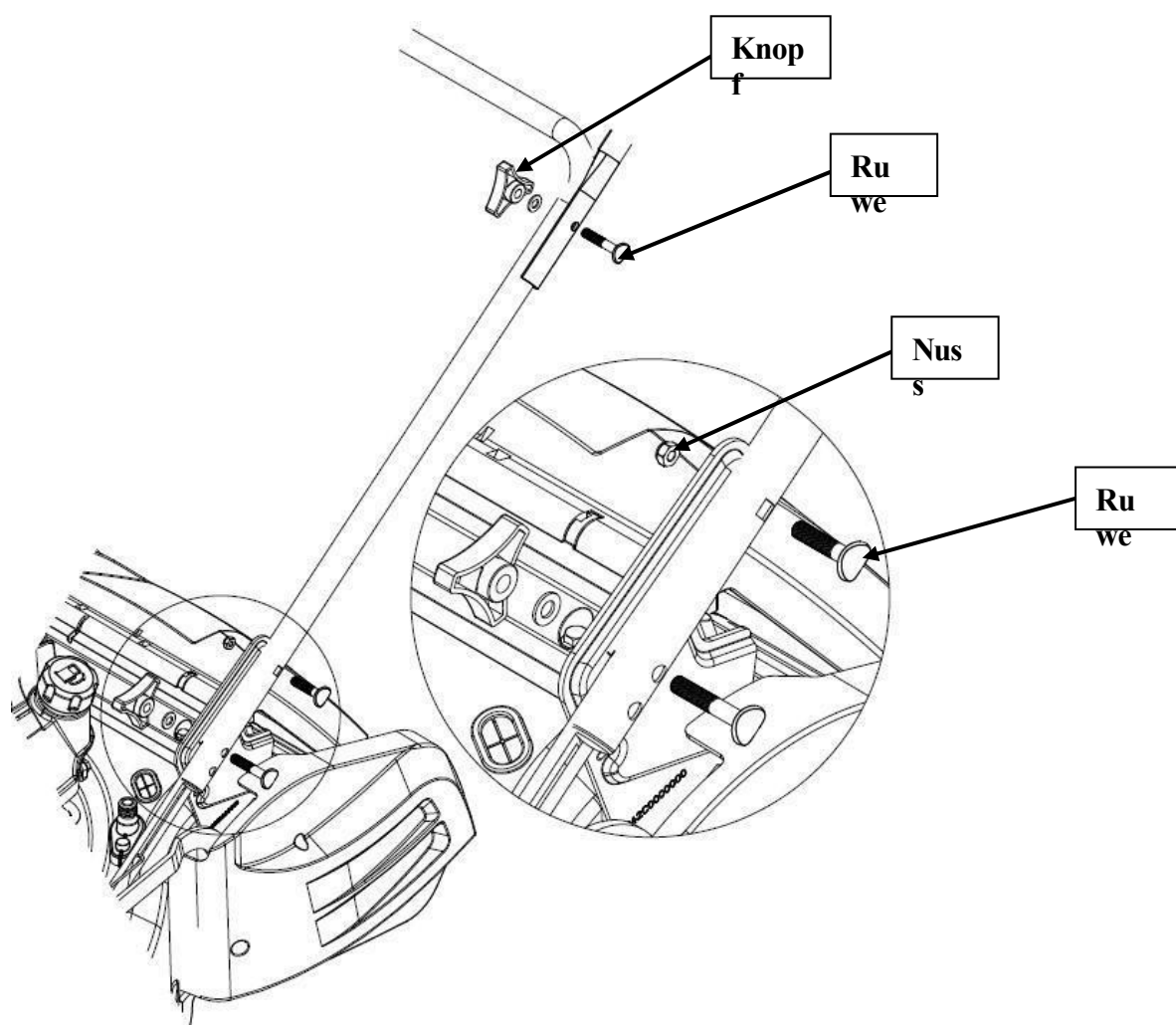
Uitpakken

Haal de grasmaaier uit de doos en controleer hem grondig op andere losse onderdelen.

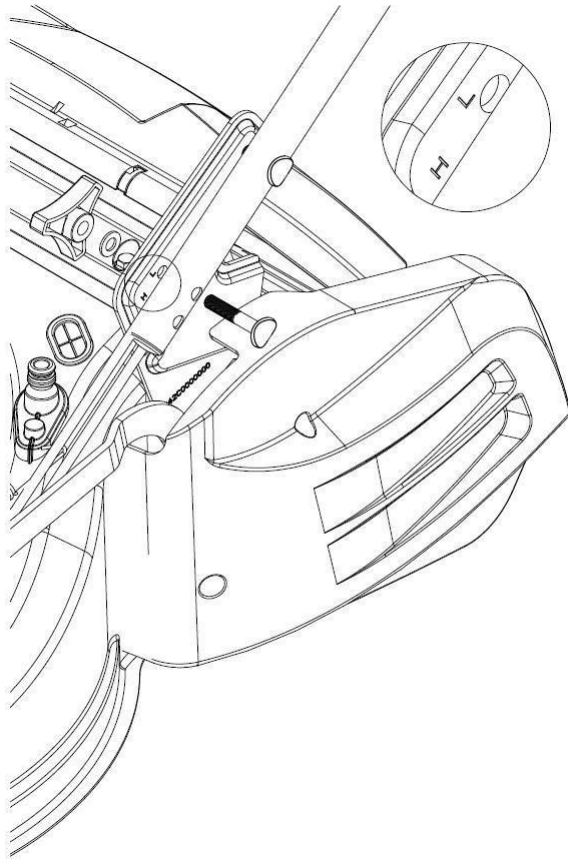
Instellen van de handgreep en hoogteverstelling

Open de handgreep en schroef de handgreepdelen met de twee moeren en bouten vast met het gereedschap, en schroef de handgreepdelen met de vier knoppen en bouten met de hand vast.

Plaats de terugloopstarter rechts van de handgreep en zet de kabel vast met de plastic huls. Steek de kabel van de terugloopstartergreep op zijn geleidingskabel.

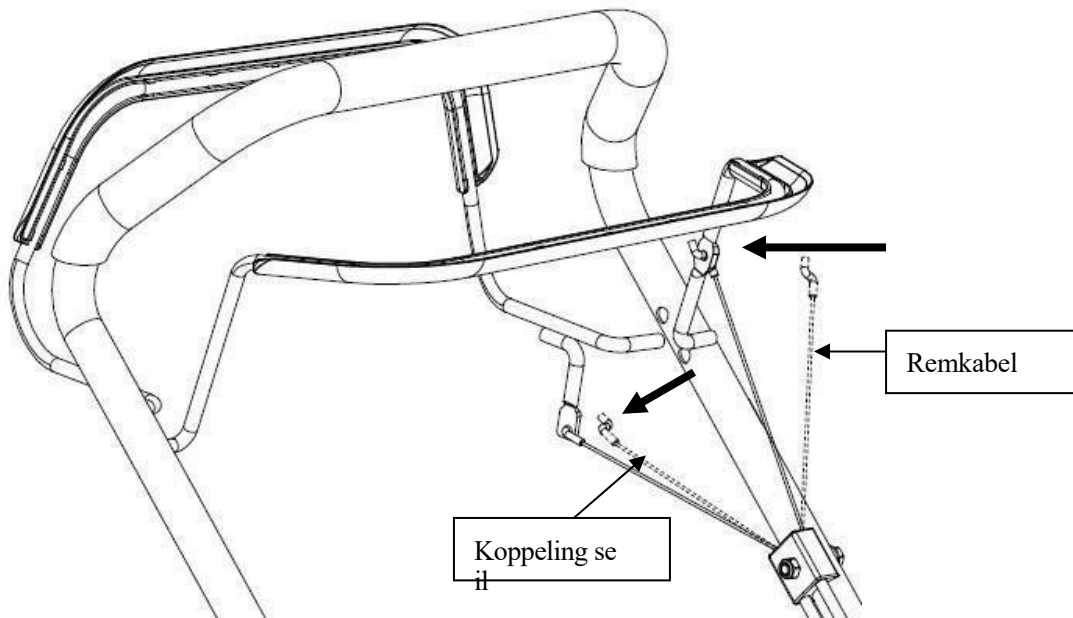


Als u het stuur in hoogte wilt verstellen, kunt u kiezen voor de twee "L" of "H" gaten in de linker en rechter beugel om het stuur met schroeven en knoppen vast te zetten. Het "H"-gat staat voor de hoge stand van het stuur en het "L"-gat voor de lage stand van het stuur.



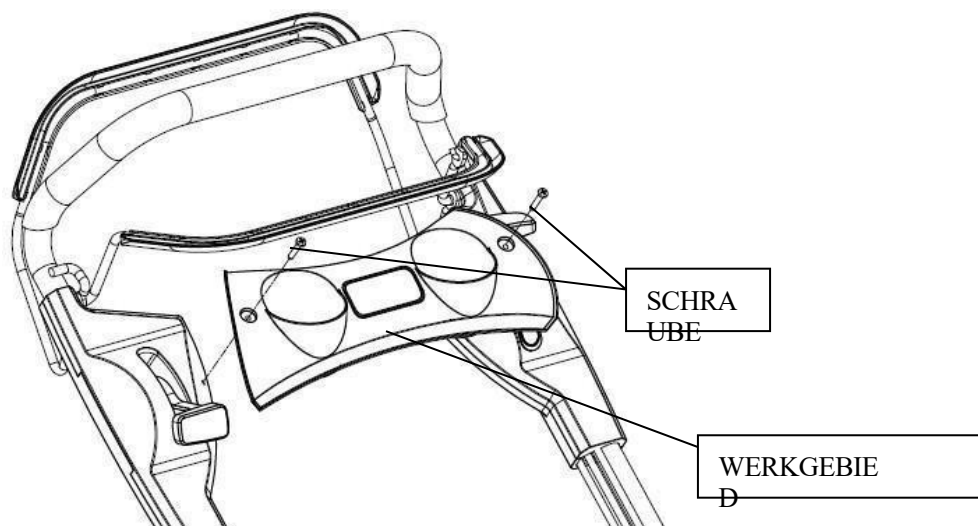
Remkabel instellen

Steek de remkabel en de koppelingskabel in het gat van de remhendel en de koppelingshendel. (zie de pijlmarkering)



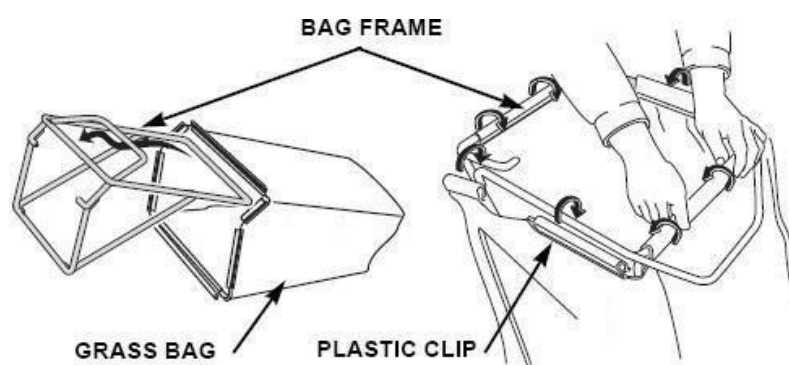
Paneelopstelling

Neem de plaat en twee schroeven in een zakje uit de doos en bevestig de plaat met de schroeven.

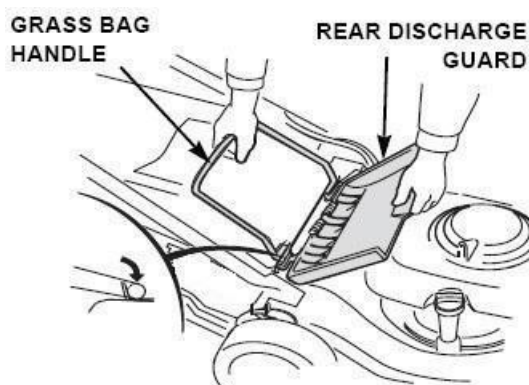


Montage van de graszak

- Schuif het frame van de grasvangzak in de grasvangzak en maak de clips vast zoals afgebeeld.

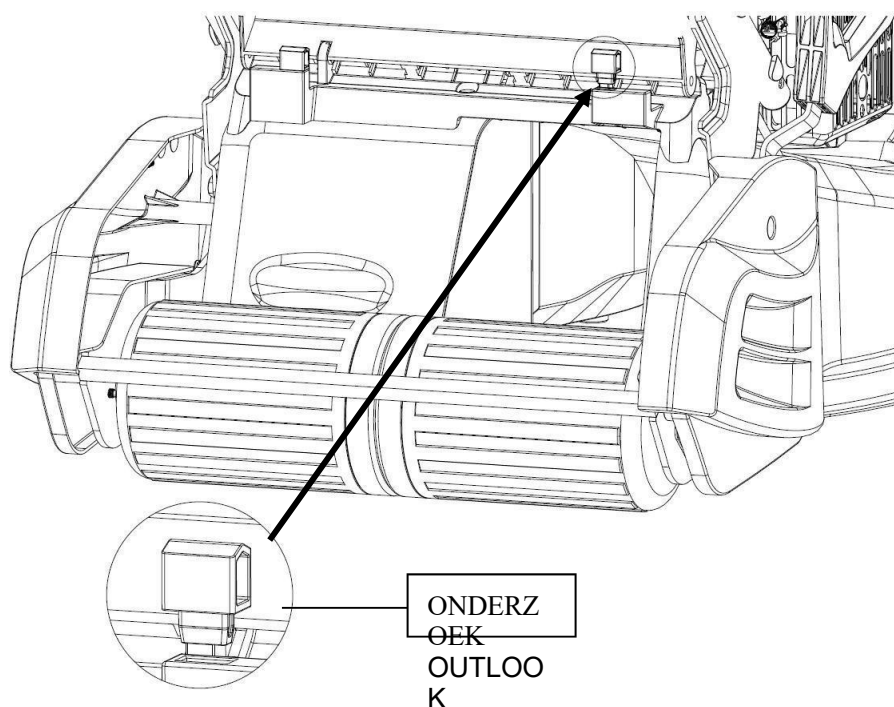


- Til de achterste uitwerpbeschermer op, verwijder de mulchplug en plaats de grasopvangzak.



Bescherming tegen ontlading aan de achterkant

Neem twee steunen in een zakje uit de doos en til de achterste uitwerpbescherming op. Installeer de twee steunen die de achterste uitwerpbescherming kunnen vasthouden, zodat het gras efficiënter van het maaidek kan worden verwijderd.



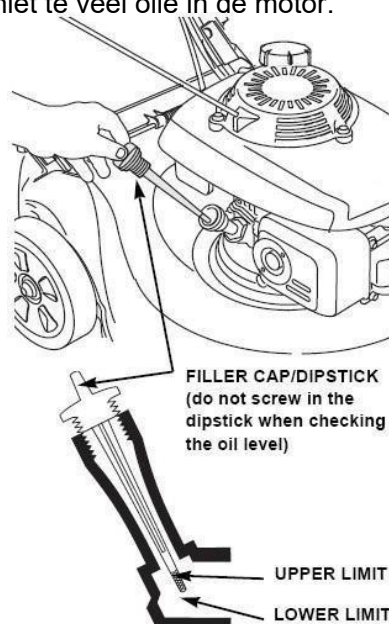
3. Voor de operatie

Motorolie

De maaier wordt geleverd zonder olie in de motor.

Alle motoren worden in de fabriek getest voordat ze worden verpakt. De meeste olie wordt vóór verzending verwijderd; er blijft echter wat olie achter in de motor. De hoeveelheid olie in de motor varieert.

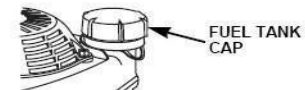
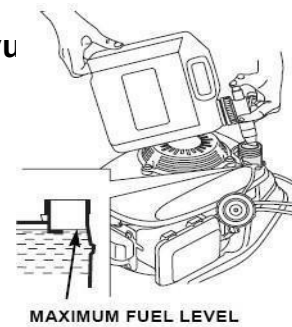
Voeg voldoende olie toe zodat het oliepeil tussen het bovenste en het onderste merkteken op de peilstok staat (zie illustratie). Vul niet te veel olie in de motor.



BRANDSTOF

NOTITIE: De motor werd geleverd zonder benzine, vul 1.0 liter voordat u de motor start.

- Verwijder de vuldop
- Vul de brandstof tot aan de onderkant van de niveaugrens in de hals van de brandstoftank. Niet te veel vullen. Veeg gemorste brandstof op voordat u de motor start.
- Draai de tankdop vast.



⚠ WARNING

Benzine is licht ontvlambaar en benzinedampen kunnen exploderen en ernstig of dodelijk letsel veroorzaken. Gebruik extreem

Wees voorzichtig met benzine. Buiten bereik van kinderen houden.

Tank bij in een goed geventileerde ruimte met uitgeschakelde motor. Rook niet en sta geen vlammen of vonken toe in de omgeving waar de motor wordt getankt of waar benzine wordt opgeslagen. Vermijd herhaald of langdurig contact met de huid of inademing van dampen.

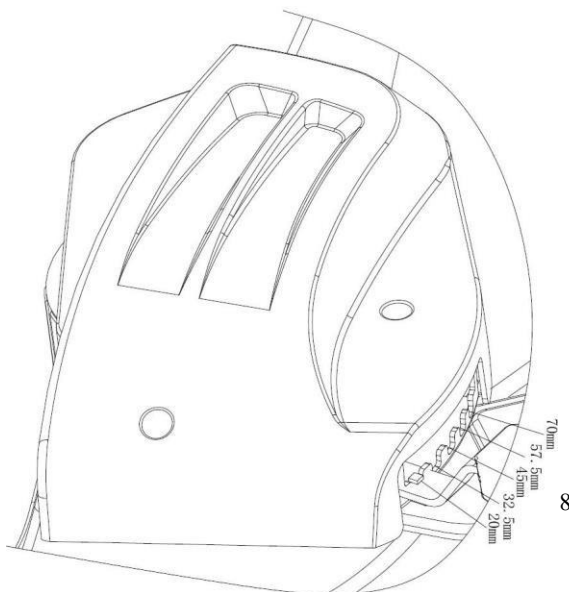
Draai de tankdop na het tanken stevig vast. Als er brandstof is gemorst, moet u ervoor zorgen dat het gebied droog is voordat u de motor start.

Snijhoogte instellen

Controleer de maaihoogte-instellingen en voer de nodige aanpassingen uit. Trek aan de hendel en beweeg hem naar voren of naar achteren om de maaihoogte te veranderen. Er zijn 5 instelhoogtes.

⚠ WARNING

Het mes kan ernstige verwondingen veroorzaken. Schakel de motor uit voordat u de maaihoogte instelt.

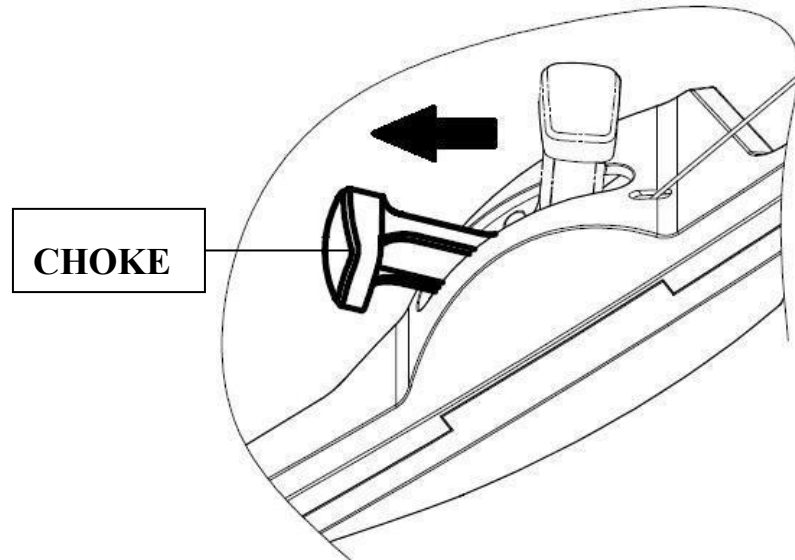


Set.

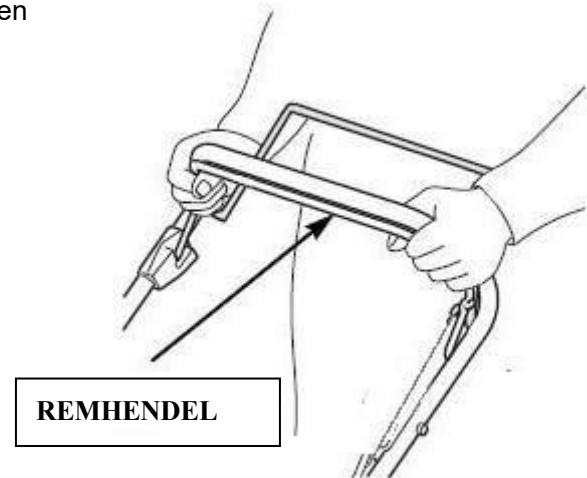
4. Operatie

Start de motor.

- Zet de chokehendel in de stand "CHOKE".



- Trek de remhendel terug en houd hem tegen de hendel.

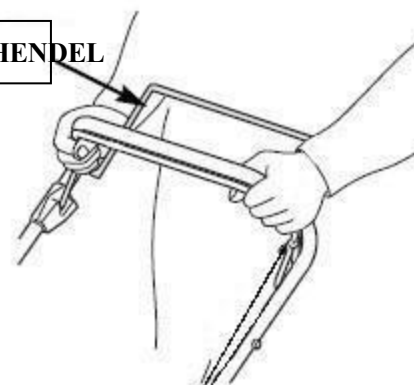


- Laat de koppelingshendel los. Dit zal voorkomen dat de maaier vooruit gaat wanneer u de

AnlEedien het

v

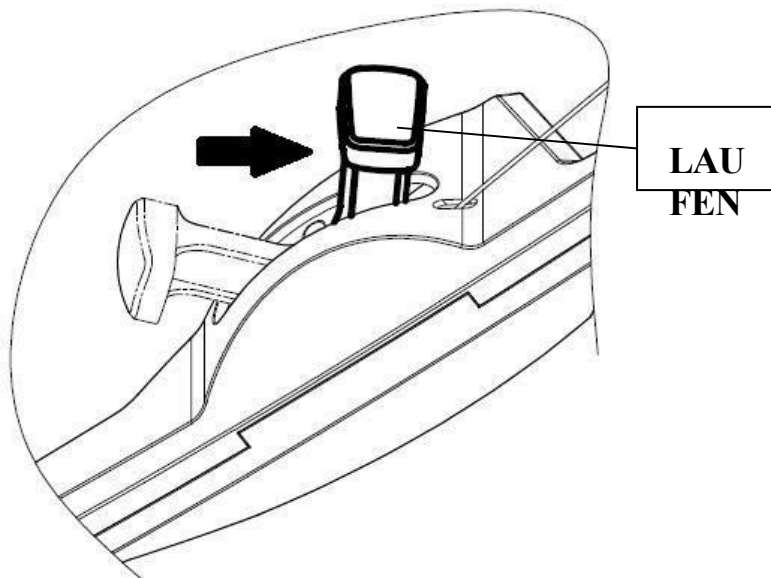
KOPPELINGSHENDEL



- Met de startgreep in de houder neemt u de startgreep met uw rechterhand en trekt u langzaam tot er weerstand is, daarna trekt u krachtig aan de startgreep met het starttouw door de houder. (Als de koude start niet voldoende is, herhaalt u deze procedure 2 of 3 keer).



- Zet onmiddellijk na het starten de chokehendel terug van de stand "**CHOKE**" naar de stand "**RUN**". (Laat bij lage temperaturen de motor enkele minuten draaien voordat u met het werk begint).



Bediening De bedieningsorganen voor het maaien

Het blad is in werking zodra de motor wordt gestart. Houd de veiligheidshandgreep in de werkstand terwijl de machine werkt. De motor stopt zodra u de motorbedieningshendel loslaat.

Laat de hendel los om de motor te stoppen wanneer u de maaier moet verlaten.

- **Koppelingshendel**

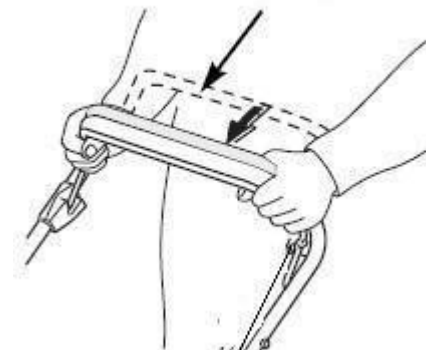
Duw de koppelingshendel naar voren en houd hem tegen het stuur om de maaier vooruit te bewegen.

Laat de koppelingshendel los om de voorwaartse beweging van de maaier te stoppen.

Laat de koppelingshendel altijd los voordat u de motor start. Als de koppeling is ingeschakeld, gaat de maaier vooruit.

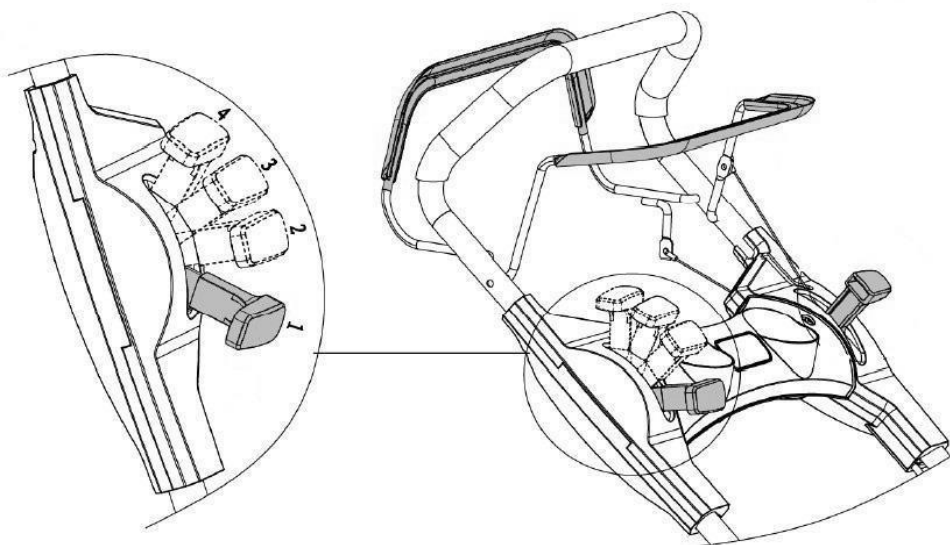
Bedien de koppelingshendel met een snelle en volledige beweging zodat de koppeling volledig is in- of uitgeschakeld. Houd bij zelfrijdend maaien de koppelingshendel tegen het stuur. Hierdoor wordt de levensduur van het koppelingsmechanisme verlengd.

CLUTCH LEVER



- **Variabele snelheid hendel**

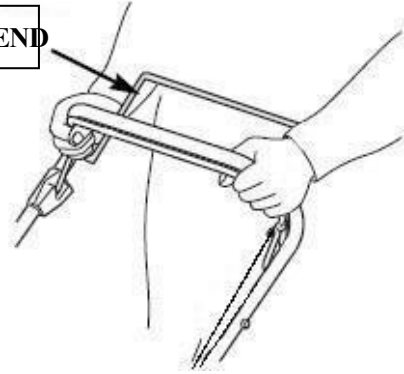
De snelheid kan tijdens het rijden worden aangepast van 2,7 - 5,0 km/h. Bedien de rechterhendel op het dashboard en stel een van de 4 verschillende snelheden in. Wanneer in een van de twee laagste snelheden wordt gereden, zal het snelheidsverschil niet veel verschillen.



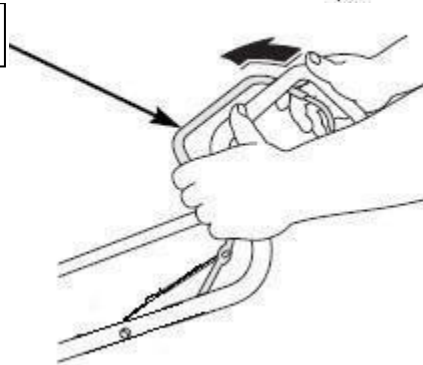
Stop de motor.

- Laat de koppelingshendel los.

KOPPELINGSHEND
EL



- Laat de remhendel los. **AKELIVER**



⚠ WARNING

Het blad blijft nog enkele seconden draaien nadat de motor is uitgeschakeld. Koppel de bougiestekker los wanneer de De grasmaaier mag niet onbeheerd worden achtergelaten.

5. Onderhoud

BELANGRIJK Regelmatig en zorgvuldig onderhoud is essentieel om het veiligheidsniveau en de oorspronkelijke prestaties van de machine op lange termijn te handhaven.

- Controleer of alle moeren, bouten en schroeven vastzitten, zodat het toestel veilig kan functioneren. Regelmatig onderhoud is essentieel voor de veiligheid en de prestaties van het apparaat.
- Bewaar het apparaat nooit met brandstof in de tank in een gebouw waar de dampen een vlam, vonk of extreme hittebron kunnen bereiken.
- Laat de motor afkoelen voordat u hem in een afgesloten ruimte opbergt.
- Houd de motor, de uitlaatdemper, het accucompartiment en de brandstofdopslagruimte vrij van gras, bladeren of overmatig vet om het brandgevaar te beperken. Laat containers met gemaaid gras niet binnen staan.
- Gebruik het apparaat om veiligheidsredenen niet met versleten of beschadigde onderdelen. De onderdelen moeten worden vervangen en niet gerepareerd. Gebruik originele reserveonderdelen (de messen moeten altijd het symbool dragen). Onderdelen die niet van dezelfde kwaliteit zijn, kunnen het apparaat beschadigen en uw veiligheid in gevaar brengen.
- Als de brandstoftank moet worden geleegd, moet dit buiten en met afgekoelde motor gebeuren.

- Draag stevige werkhandschoenen bij het verwijderen en opnieuw installeren van het blad.
- Controleer de balans van het mes na het slijpen.
- Controleer de zelfsluitende bescherming en de grasvanger regelmatig op slijtage en schade.
- Als de machine moet worden gehanteerd, vervoerd of gekanteld, moet u dat doen:

- Draag stevige werkhandschoenen;
- Grijp de machine op de punten die een goede grip bieden, rekening houdend met het gewicht en de verdeling ervan.

Blade

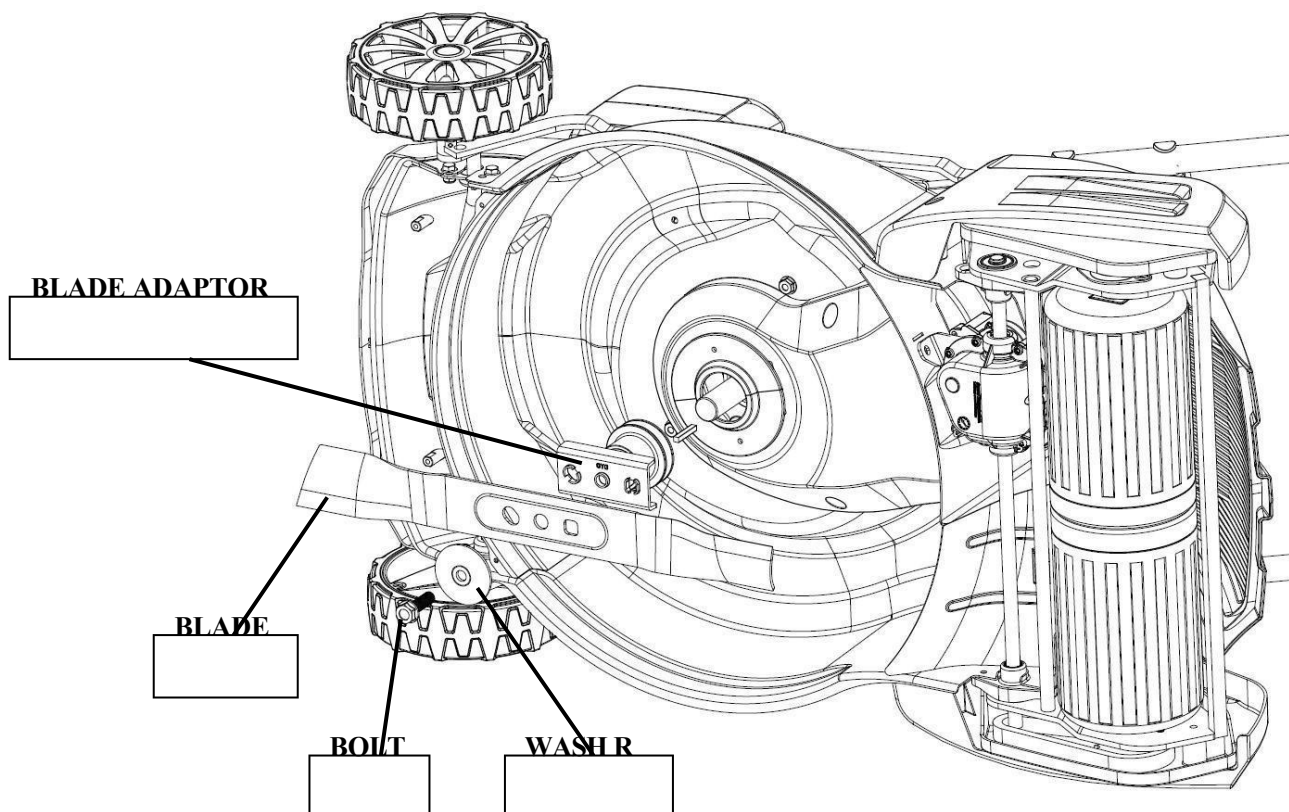
Inspectie

- Kantel de maaier naar rechts zodat de kant van het luchtfilter naar boven wijst. Dit voorkomt dat er brandstof weglekt, waardoor de machine moeilijk te starten is.
- Controleer het blad op beschadigingen, scheuren en overmatige roest of corrosie. Een bot mes kan worden geslepen, maar een mes dat overmatig versleten, verbogen, gebarsten of anderszins beschadigd is, moet worden vervangen.
- Gebruik altijd een momentsleutel bij het installeren van het mes. Controleer of de schroeven van het mes goed vastzitten.

Demontage en installatie

Als u het blad verwijdert om het te slijpen of te vervangen, hebt u een momentsleutel nodig voor de installatie. Draag zware handschoenen om je handen te beschermen.

- Verwijder de schroef met een dopsleutel. Gebruik een houten blok om te voorkomen dat het blad draait bij het verwijderen van de schroef. Verwijder dan het blad.
- Monteer het blad met de bladbout en de speciale sluitringen. Zorg ervoor dat u de speciale sluitringen plaatst met de holle kant naar het blad en de bolle kant naar de bout.
- Draai de bladschroef vast met een momentsleutel. Gebruik een houten blok om te voorkomen dat het blad draait bij het aandraaien van de schroef.



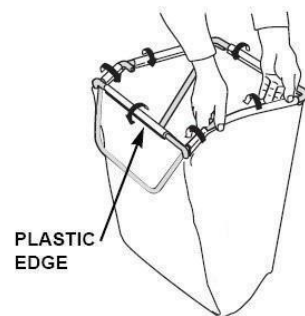
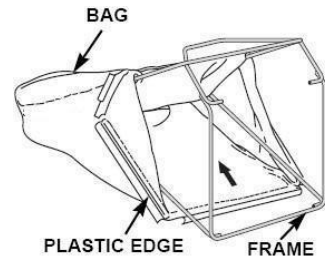
Reiniging en vervanging van graszakken

Schoonmaken

Was de zak uit met een tuinslang en laat hem volledig drogen voor gebruik; een natte zak raakt snel verstopt.

Vervanging

- Maak de plastic randen van de zak los van het frame en haal het frame uit de zak.
- Plaats het frame in de zak, klem de plastic randen van de zak op het frame.

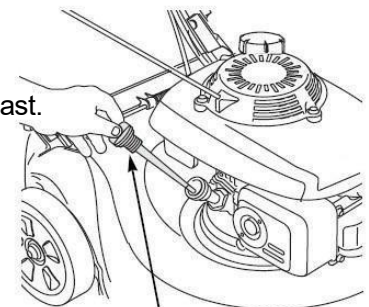


Onderhoud van de motor

Controleer het motoroliepeil

Controleer het motoroliepeil met uitgeschakelde motor en maaier.

- Verwijder de olievuldop en veeg de peilstok schoon.
- Steek de peilstok in de olievulopening, maar schroef hem niet vast.
- Controleer het oliepeil op de peilstok. Wanneer het onderste niveau bijna is bereikt, vult u de olie bij tot het bovenste niveau. Vul niet te veel olie bij.
- Schroef de vuldop goed vast.



OPMERKING: Gebruik van de motor met een te laag oliepeil kan schade aan de motor veroorzaken.

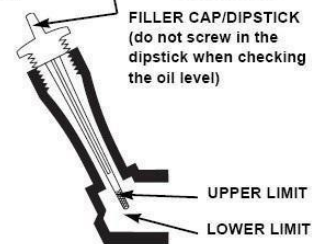
FILLER CAP/DIPSTICK
(do not screw in the
dipstick when checking
the oil level)

Motorolie verversen

Laat de gebruikte olie weglopen terwijl de motor warm is. Warme olie loopt snel en volledig weg.

- Veeg de olievulruimte schoon en verwijder vervolgens de olievuldop/peilstok.
- Plaats een geschikte bak naast de maaier om de gebruikte olie op te vangen en kantel de maaier vervolgens op zijn rechterkant. De gebruikte olie loopt weg via de vulopening. Laat de olie volledig uitlekken.

Gelieve gebruikte motorolie en de containers op een milieuvriendelijke manier te verwijderen. Wij raden u aan het in een verzegelde container naar uw plaatselijke recyclingcentrum of tankstation te brengen voor recycling. Gooi het niet bij het afval, giet het niet op de grond en giet het niet in de afvoer.

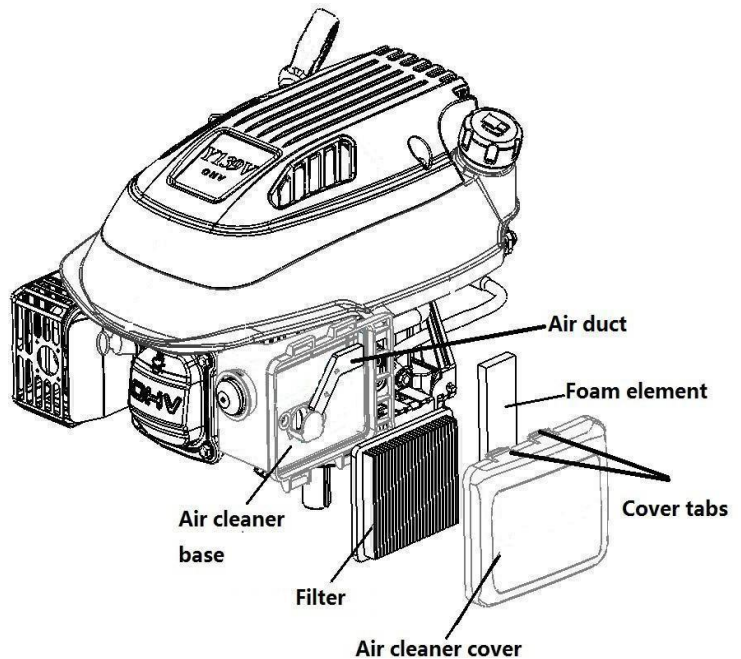


- Vul met de aanbevolen olie. Niet te veel vullen. Wacht een paar minuten tot de olie in de motor is gezakt en meet dan het oliepeil.

Luchtreiniger service

OPMERKING: Als de motor zonder luchtfilter of met een beschadigd luchtfilter wordt gebruikt, kan er vuil in de motor komen, waardoor deze snel slijt.

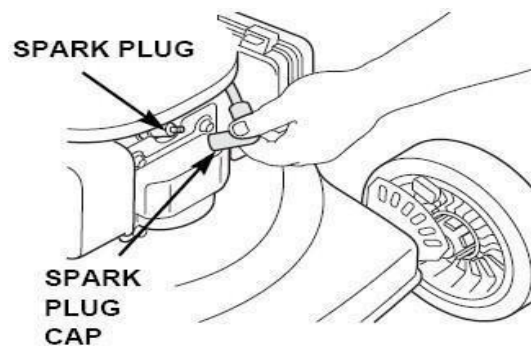
- Druk de lipjes van het deksel naar beneden en verwijder het deksel.
- Verwijder het filter uit de luchtfilterbasis....
- Controleer het filter en het schuiminzetstuk en vervang ze indien ze beschadigd zijn.
- Maak het filter schoon door er enkele malen op een hard oppervlak op te tikken om vuil te verwijderen, of blaas perslucht van binnenuit door het luchtfilter. Probeer nooit het vuil weg te borstelen; borstelen duwt het vuil in de vezels.
- Veeg het vuil van de binnenkant van het luchtfilterhuis en het deksel af met een vochtige doek. Zorg ervoor dat er geen vuil in het luchtkanaal naar de carburateur komt.
- Vervang het filter en het deksel.



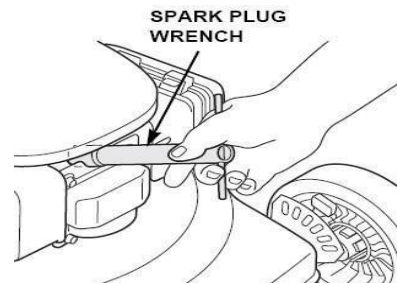
Bougie service

Voor goede prestaties moet de bougie de juiste opening hebben en vrij zijn van afzettingen.

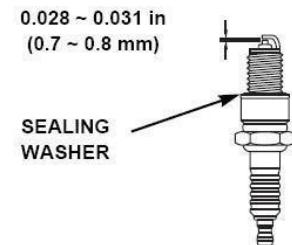
- Maak de bougiedop los en verwijder eventueel vuil in de buurt van de bougie.



- Verwijder de bougie met een bougiesleutel.



- Controleer de bougie. Vervang het als de elektroden versleten zijn of de isolator gebarsten of gescheurd is.
- Meet de elektrodenafstand van de bougie met een geschikt meetinstrument. De afstand moet 0,028 ~ 0,031 in (0,7 ~ 0,8mm). Corrigeer de opening, indien nodig, door de zij-elektrode voorzichtig te buigen met een geschikt gereedschap.
- Plaats de bougie voorzichtig met de hand om te voorkomen dat deze te strak wordt aangedraaid.
- Plaats de bougiedop op de bougie.



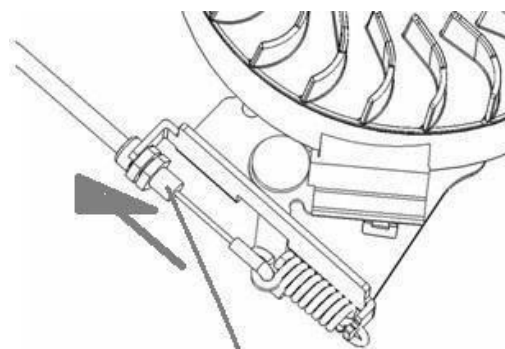
OPMERKING: Een losse bougie kan oververhit raken en de motor beschadigen. Als u de bougie te vast aandraait, kan de schroefdraad in de cilinderkop beschadigd raken.

De afstelling van de koppelings- en remkabel

- Als de koppelingshendel los zat, moet u de afstelling van de koppelingskabel draaien om hem strakker te zetten. (zie de foto)



- Als de remhendel los zat, moet u aan de remtrekverstelling draaien om hem vaster te zetten. (zie de foto)



Brake lever cable adjustment

Onderhoudsschema

REGULIERE SERVICE		Voor elk gebruik	Eerste maand of 5 Uren	Elke 3 maanden of 25 Uren	Elke 6 maanden of 50 Uren	Elk s jaar of 100 Std.	Om de twee jaar of 250 Uur n
ITEM Voer de service elke drie maanden of na elk bedrijfsuur uit, afhankelijk van wat komt als eerste binnen.							
Motorolie	Zie	O					
	Vervang		O	O(2)			
LuchtfILTER	Zie		O				
	Vervang			O			
Bougie	Check-adjust					O	
	Vervang						O
Vliegwielerrem Bel ag (A types)	Zie					O	
Brandstof Tank en filters	Schoon			O			
Brandstof ro hr	Zie	Om de 2 jaar (vervangen indien nodig)					
Klep Release	Check-adjust					O	

Combustion Kamer	Schoon	Na 200 uur elk
------------------	--------	----------------

Problemen oplossen

DE MOTOR START NIET	Mogelijke oorzaak	Correctie
1. Controleer de brandstof.	Geen brandstof meer.	Bijtanken
	Slechte brandstof; motor opgeslagen zonder bereiding of aftappen van benzine, of getankt met slechte benzine. Benzine	Maak de brandstoftank en de carburateur leeg. Tank verse benzine.
Verwijder en controleer de bougie.	Bougie defect, vervuild, of onjuiste spleetvorming.	Vervang de bougie.
	Bougie nat met Dwingende stof (ondergelopen motor).	Trocken en opnieuw installeren.
3. Motor naar onze een dienst om te winkelen Handboek.	Brandstoffilter verstopt, carburateur defect, Mislukking van de Ontsteking, vastzittende kleppen, enz.	Vervangen of repareren Defecte onderdelen falis vereist.
4. druk op de prime knop	Wanneer het koud is	Druk op de prime knop.

DE MOTOR MIST VERMOGEN	Mogelijke oorzaak	Correctie
1. controleer luchtfilter	Lucht Schonere Elementen verstopt.	Luchtfilter reinigen of vervangen Elementen
2. Controleer de brandstof.	Slechte brandstof; motor die is opgeslagen zonder de benzine voor te bereiden of af te tappen, of benzine heeft getankt slechte benzine.	Laat de brandstoftank en de carburateur leeglopen. Tank verse benzine.
3. breng de motor naar een door ons erkende dealer, of lees in de werkplaats. Handboek.	Brandstoffilter verstopt, carburateur defect, ontsteking defect, kleppen pin, etc.	Vervang of defecte onderdelen repareren zoals vereist.

6. Opslag

- Dezelfde benzine mag niet langer dan een maand in de tank blijven.
- Maak de maaier grondig schoon en berg hem op in een droge ruimte.
- Berg de grasmaaier met brandstof in de tank nooit op in een gebouw waar open vuur of vonken kunnen ontstaan.
- Houd de motor, de uitlaatdemper, het accucompartiment en de brandstofopslagruimte vrij van gras, bladeren of overmatig vet om het brandgevaar te beperken.
- Als de brandstoftank moet worden geleegd, moet dit buiten gebeuren.
- Let er bij het afstellen van de machine op dat er geen vingers tussen het bewegende blad en de vaste delen van de machine komen.
- Laat het product ten minste 30 minuten afkoelen alvorens het te bewaren.

7. VERKLARING VAN OVEREENSTEMMING



Verklaring van overeenstemming CE
BUILDER SAS
32, rue Arstide Bergès - Z1 31270 Cugnaux-France
Tel.: +33(0)5.34.502.502 Fax: +33(0)5.34.502.503

Verklaart dat de hieronder genoemde
machine: BRANDMACHINE MET
ROLLER FTDTR4870

Serienummer: 20210329142-20210329266

Voldoet aan de volgende Europese richtlijnen:

Machinerichtlijn 2006/42/EG
EMC-richtlijn 2014/30/EU
Emissierichtlijn (EU) 2016/1628 & 2017/656/EU

Andere toepasselijke richtsnoeren:

Geluidsrichtlijn 2000/14/EG bijlage VI en 2005/88/EG

Gegarandeerd geluidsvermogensniveau	96 dB(A)
Gemeten geluidsvermogensniveau	95,6 dB (A); K =0,32 dB

Aangemelde instantie:

TÜV Rheinland LGA Products GmbH - Tillystraße 2 - 90431 Nürnberg
Notified by Zentralstelle der Länder für Sicherheitstechnik (ZLS).
Notified under No. 0197 to the EC Commission.

Toepasselijke geharmoniseerde normen:

EN ISO 5395-1:2013+A1:2018
EN ISO 5395-2:2013+A1:2016+A2:2017
EN 14982:2009

Verantwoordelijk voor het technisch dossier: de heer Olivier Patriarca

Cugnaux, 13/01/2021

Philippe MARIE / Algemeen directeur

8. GARANTIE



GARANTIE

De fabrikant garandeert het product tegen materiaal- en fabricagefouten gedurende een periode van 2 jaar vanaf de oorspronkelijke aankoopdatum. De garantie geldt alleen als het product bestemd is voor huishoudelijk gebruik. De garantie dekt geen defecten als gevolg van normale slijtage.

De fabrikant verbindt zich ertoe de door de erkende dealer als defect aangemerkte onderdelen te vervangen. De fabrikant aanvaardt geen aansprakelijkheid voor de gehele of gedeeltelijke vervanging van het apparaat en/of de daaruit voortvloeiende schade.

De garantie dekt geen storingen als gevolg van het volgende:

- onvoldoende onderhoud.
- abnormale montage, afstelling of werking van het product.
- Onderdelen onderhevig aan normale slijtage.

De garantie dekt niet:

- Verzend- en verpakkingskosten.
- het gereedschap gebruiken voor een ander doel dan waarvoor het is ontworpen.
- de machine gebruiken en onderhouden op een manier die niet in de gebruiksaanwijzing is beschreven.

Vanwege ons beleid van voortdurende productverbetering behouden wij ons het recht voor om specificaties zonder voorafgaande kennisgeving te wijzigen of aan te passen. Bijgevolg kan het product afwijken van de informatie die het bevat. Een wijziging zal echter zonder voorafgaande kennisgeving worden aangebracht indien zij wordt erkend als een verbetering van de vorige functie.

LEES DE HANDLEIDING ZORGVULDIG DOOR VOORDAT U HET APPARAAT IN GEBRUIK NEEMT.

Wanneer u reserveonderdelen bestelt, vermeld dan het onderdeelnummer of de code die u vindt in de lijst van reserveonderdelen in deze handleiding. Bewaar het aankoopbewijs; zonder dit bewijs vervalt de garantie. Om u te helpen met uw product, nodigen wij u uit om telefonisch of via onze website contact met ons op te nemen:

- **+33 (0)9.70.75.30.30**
- <https://services.swap-europe.com/contact>

U moet een "ticket" aanmaken via het webplatform.

- Registreer of maak een account aan.
- Specificeer de referentie van het gereedschap.
- Selecteer het onderwerp van uw verzoek.
- Beschrijf uw probleem.
- Voeg de volgende documenten bij: Factuur of aankoopbewijs, foto van het typeplaatje (serienummer), foto van het benodigde onderdeel (bijv.



B. afgebroken pinnen op
de transformatorstekker).

9. FALEN VAN HET PRODUCT

WAT MOET IK DOEN ALS MIJN MACHINE KAPOT GAAT?

Als u uw product in een winkel heeft gekocht:

- a) Maak de brandstoftank leeg.
- b) Zorg ervoor dat uw toestel compleet is, met alle meegeleverde accessoires en schoon! Indien dit niet het geval is, zal het reparatiebedrijf het toestel afkeuren.

Ga naar de winkel met de complete machine en de bon of factuur.

Als u uw product op een website heeft gekocht:

- a) Maak de brandstoftank leeg.
- b) Zorg ervoor dat uw toestel compleet is, met alle meegeleverde accessoires en schoon! Indien dit niet het geval is, zal het reparatiebedrijf het toestel afkeuren.
- c) Maak een SWAP Europe serviceticket aan op de website: <https://services.swap-europe.com> Bij het aanmaken van het verzoek aan SWAP-Europe, moet u de factuur en de foto van het typeplaatje (serienummer) bijvoegen.
- d) Neem contact op met het reparatiebedrijf om er zeker van te zijn dat het beschikbaar is voordat u het apparaat aflevert.

Ga naar het reparatiestation met de complete machine, samen met de aankoopfactuur en het stationsblad, dat u kunt downloaden na het invullen van het serviceverzoek op de website van SWAP Europe.

Voor machines met motorschade van de fabrikanten BRIGGS & STRATTON, HONDA en RATO, gelieve de volgende instructies in acht te nemen.

Reparaties worden uitgevoerd door erkende motorfabrikanten van deze fabrikanten, zie hun website:

- <http://www.briggsandstratton.com/eu/fr>
- <http://www.honda-engines-eu.com/fr/service-network-page;jsessionid=5EE8456CF39CD572AA2AEEDFD290CDAE>
- <https://www.rato-europe.com/it/service-network>

Bewaar de originele verpakking om terugzending door de klantenservice mogelijk te maken of verpak uw toestel in een soortgelijke doos met dezelfde afmetingen.

Als u vragen heeft over onze klantenservice, kunt u een vraag stellen op onze website [https:// services.swap-europe.com](https://services.swap-europe.com).

Onze hotline blijft bereikbaar op +33 (9) 70 75 30 30.



10. UITSLUITING VAN GARANTIE

DE GARANTIE DEKT NIET:

- Inbedrijfstelling en instelling van het product.
- Schade veroorzaakt door normale slijtage van het product.
- Schade veroorzaakt door verkeerd gebruik van het product.
- Schade veroorzaakt door installatie of inbedrijfstelling niet in overeenstemming met de gebruiksaanwijzing.
- Carburateurgerelateerde storingen na 90 dagen en vervuiling van de carburateurs.
- Regelmatig en standaard onderhoud.
- Wijzigingen en demontages die de garantie direct doen vervallen.
- Producten waarvan de oorspronkelijke echtheidsmarkering (merk, serienummer) beschadigd of gewijzigd is, of teruggetrokken.
- Vervanging van verbruiksgoederen.
- Het gebruik van niet-originele onderdelen.
- Breuk van onderdelen na stoten of projecties.
- Indeling van de accessoires.
- Gebreken en hun gevolgen die te wijten zijn aan een externe oorzaak.
- Verlies van onderdelen en verlies door gebrekkige boutverbindingen.
- Snijden van onderdelen en schade door losraken van onderdelen.
- Overbelasting of oververhitting.
- Stroomvoorziening van slechte kwaliteit: defecte spanning, spanningsfout, enz.
- Schade als gevolg van het feit dat het product niet kan worden gebruikt gedurende de tijd die nodig is voor de reparatie en, meer in het algemeen, de kosten in verband met de immobilisatie van het product.
- De kosten van een second opinion opgesteld door een derde partij na een schatting van een reparateur van SWAP Europe.
- Het gebruik van een product met een defect of schade die niet onmiddellijk is gemeld en/of gerepareerd met behulp van de diensten van SWAP-Europe.
- Verslechtering door vervoer en opslag*.
- lanceert na 90 dagen.
- Olie, benzine, vet.
- Schade door het gebruik van niet-conforme brandstoffen of smeermiddelen.

* In overeenstemming met de transportwetgeving moet transportschade binnen 48 dagen na aankomst aan de expediteur worden gemeld. uur na ontdekking per aangetekende brief met ontvangstbevestiging. Dit document is een aanvulling op uw aankondiging, een niet-limitatieve lijst.

Opgelet: alle bestellingen moeten worden gecontroleerd in aanwezigheid van de bezorger. In geval van weigering door de bezorger moet u de levering gewoon weigeren en uw weigering meedelen.

Herinnering: De reserveringen sluiten kennisgeving per aangetekende brief met ontvangstbevestiging binnen 72 dagen niet uit.

Uren.

Informatie:

Thermische toestellen moeten elk seizoen winterklaar worden gemaakt (service op de website van SWAP-Europe).

De batterijen moeten worden opgeladen voordat ze worden opgeslagen.